



# Чертежи и спецификации напольных котлов

## Протерм ВОЛК

## СОДЕРЖАНИЕ

12, 16 KSO .....	4
------------------	---

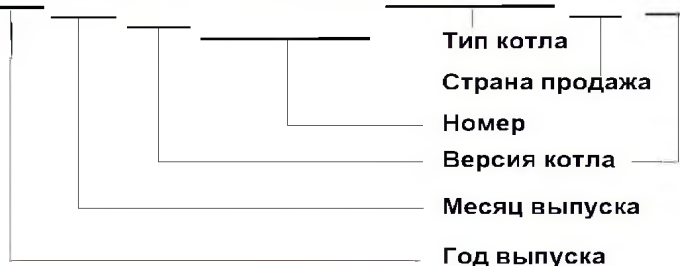
### Обозначение напольных котлов

#### PROTHERM XX XLX XX

Поколение:	10, 11, 12, 13, 14, 15, 16, 17
Вид топлива:	ZP – природный газ
Нагрев ГВС:	Q – без встроенного нагрева ГВС Z – встроенный бойлер 90л/95л
Теплообменник:	L – чугунный теплообменник K – конденсационный котёл
Поджиг газа:	K – электророзжиг P – пьезорозжигом T – энергонезависимый с пьезорозжогом
Мощность котла:	20 – мощность 17 / 11.9 кВт 30 – мощность 26 / 18.2 кВт 40 – мощность 35 / 24.5 кВт 50 – мощность 44.5 / 31.2 кВт 60 – мощность 49.5 кВт 65 – мощность 65 / 49 кВт 85 – мощность 85 / 59 кВт 100 – мощность 99 / 70 кВт 130 – мощность 130 / 91 кВт 150 – мощность 150 / 105 кВт

## Рашифровка заводского номера до сентября 2006 года

**06081735841.24 KTVR<sup>17</sup>**



## Рашифровка заводского номера после сентября 2006 года

**protherm**  
 Jurovičova 45, 909 01 Skalica, SLOVAK REPUBLIC

**Panther 24 KTV**

тип топлива: II2H3P  
 входное давление: 2H - G20 - 20 mbar  
 оформление: C 12, 32, 42, 52, 62, 82  
 выброс NOx: NOx class 3  
 полная мощность: P = 8,9 - 24,6 kW  
 полезная мощность: Q = 10,4 - 26,6 kW  
 КПД: η = 92,5 %  
 Эл. Напряжение: 230V ~ 50 Hz 140 W  
 Класс электрозащиты: IP 45

Максимальное давление ОВ: PMS = 3 bar  
 Максимальное давление ГВС: PMW = 6 bar  
 Максимальная температура в котле: Tmax = 87°C  
 Максимальный расход воды в котле: 12 l/min (Δt 30°C)

**UPOZORNĚNÍ**  
 Před instalováním a prvým spúštením kotla dôkladne preštudujte návod k instalácii a obsluhu. Kotel môže byť umiestnený len v miestnosti, ktorá je vo zhode s príslušnými požiadavkami na spôsob vetrania.

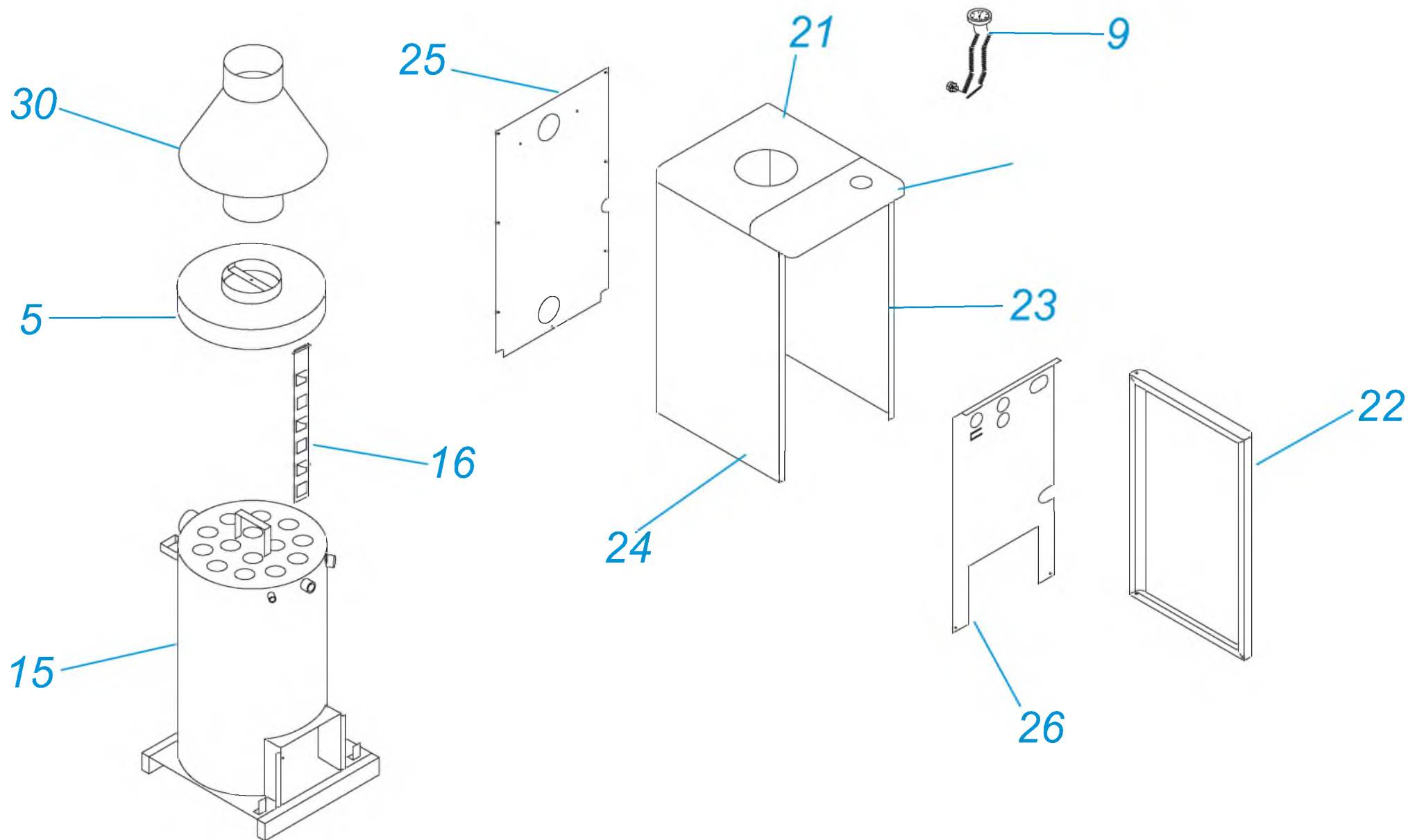
**UPOZORNENIE**  
 Pred inštalovaním a prvým spúštením kotla dôkladne preštudujte návod k inštalácii a obsluhu. Kotel môže byť umiestnený len v miestnosti, ktorá je v súlade s príslušnými požiadavkami na spôsob vetrania.

CZ/SK No. 2107050010003763100005005N1 2007

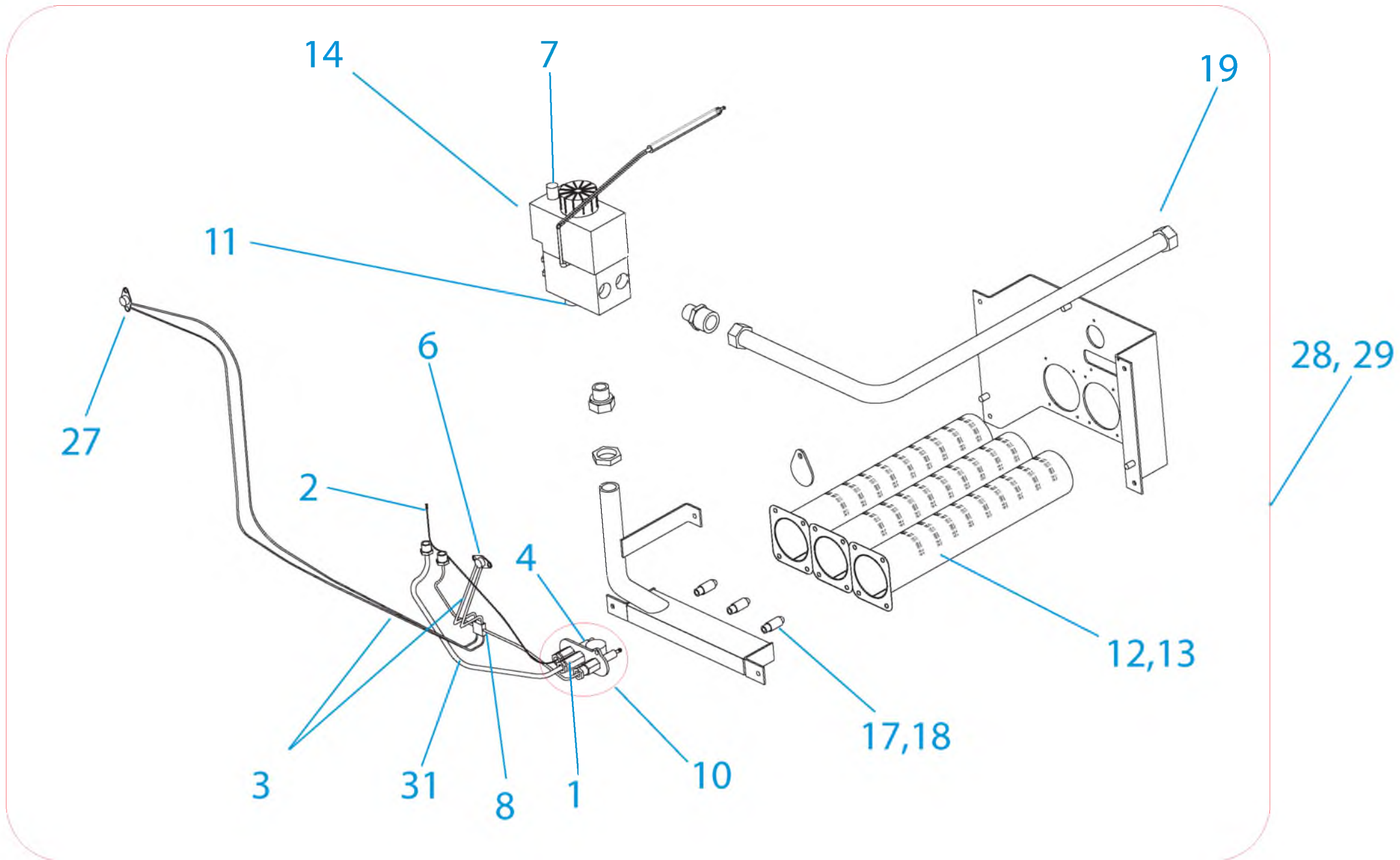
год сборки: 2007  
 контрольный номер: N1  
 идентификация по новому серийному номеру: 05005  
 производственный номер: 00376310000  
 номер завода (Protherm): 001  
 производственный код: 0010003763100005005  
 неделя сборки: 05  
 код серийного номера: 2107050010003763100005005N1

Название позиции	Колич. мест	Примечание
Обозначение кода	2	21 по стандарту для кода EAN128B
Год изготовления	2	Последние две цифры из года (пример 2003 г.): 03
Неделя изготовления	2	Номер недели изготовления : с 01 по 53 (ISO 8601 сегмент 3.28 а 4.3.2.2) Когда необозначена неделя изготовления будет номер 99
Номер товара (котла)	10	Макс. 10-позиционный номер в программе SAP. Номер материала с колич.мест меньше чем 10 доп.ляется марка < (пример для 6-позиционного номера 306304): 306304<<<<<
Номер завода	4	Номер завода выпуска, идентификация в программе SAP Пример : 3100 – Скалица, 0001 – Ремшайд, 1610 – Нантес ....
Последовательность номера	6	В начале каждого года настроен номер 005000, для каждого изделия увеличивается вверх
Обозначение нового номера	1	N – новый номер
Контрольная сумма	1	Автоматический расчёт на основе точного алгоритма

# 12,16 KSO ВОЛК



# 12,16 KSO ВОЛК (горелочное устройство)



## 12, 16 KSO Волк

№	№ для заказа	Название	№	№ для заказа	Название
1	0020095631	Гайка пилотной горелки (M10x1 L16 s10)	25	0020095655	Панель облицовки (задняя)
2	0020095632	Кабель для пьезорозжига L 600 HV	26	0020095656	Фальшпанель
3	0020095633	Кабель датчика тяги L	27	0020095657	Датчик тяги 65°C
4	0020095634	Электрод розжига	28	0020092841	Газогорелочное устройство для 12KSO
5	0020095635	Коллектор продуктов сгорания	29	0020092842	Газогорелочное устройство для 16KSO
6	0020095636	Аварийный термостат 95°C	30	0010013625	Прерыватель тяги для KSO
7	0020095637	Пьезовоспламенитель	31	0020107580	Трубка запальной горелки 12KSO
8	0020095638	Термопара SIT		0020107581	Трубка запальной горелки 16KSO
9	0020095639	Термоманометр	32		
10	0020095640	Горелка пилотная 0,160,118	33		
11	0020095641	Клапан магнитный 0.006.441 (630)	34		
12	0020095642	Горелка P64AB 36034 N-8 кВт	35		
13	0020095643	Горелка P64AB 36035 N-10 кВт	36		
14	0020095644	Газовый клапан EuroSIT 630 с термобалоном	37		
15	0020095645	Теплообменник	38		
16	0020095646	Турбулизатор	39		
17	0020095647	Сопло 2,5мм	40		
18	0020095648	Сопло 2,3мм	41		
19	0020095649	Гибкий шланг	42		
20	0020095650	Панель облицовки (пластмассовая)	43		
21	0020095651	Панель облицовки (верхняя)	44		
22	0020095652	Дверь	45		
23	0020095653	Панель облицовки (левая)	46		
24	0020095654	Панель облицовки (правая)	47		