

BAXI



ECO3 COMPACT

SPARE PARTS CATALOGUE

- December 2008 -

Ремонт, сервис и запчасти BAXI

Москва, ул. Народного Ополчения, д. 34, стр. 3 (499) 519-03-79, моб. (903) 615-82-73 boilersp@mail.ru

КАК ЧИТАТЬ КАТАЛОГ ЗАПАСНЫХ ЧАСТЕЙ

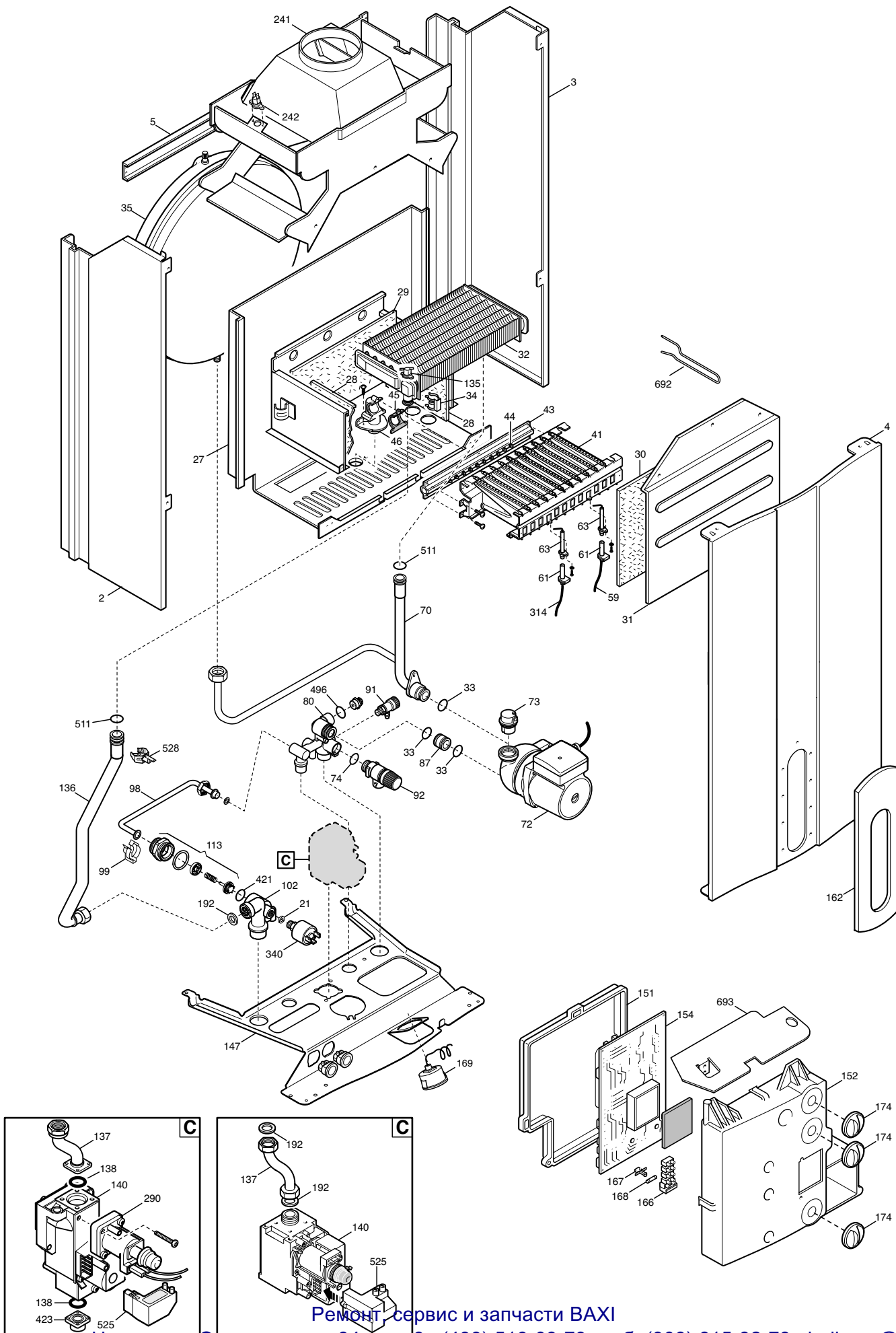
В каталоге запасных частей, после рисунков, находятся списки деталей котлов. Вот, что означают различные колонки:

Поз. (Позиция)	Идентификационный номер детали, который используется на рисунке котла
Наименование (Описание)	Краткое описание детали
Код	Код детали, применяемый на Baxi SpA
Slim XX	XX является номером рисунка соответствующего котла
От серийного номера	Дата (год и неделя) идентифицирующая начало производства детали (взята из серийного номера котла) например, B005: год 2000 (B определяет декаду 2000-2009; 0 определяет год) – 5-ая неделя. если клеточка пустая, деталь находится в использовании с начала производства котла
До серийного номера	Дата (год и неделя) идентифицирующая конец производства детали (взята из серийного номера котла) например, B012: год 2000 (B определяет декаду 2000-2009; 0 определяет год) – 12-ая неделя. если клеточка пустая, деталь все еще находится в использовании.
<i>Синим курсивом</i>	выделяется устаревшая деталь, которая уже не устанавливается (либо пока ещё устанавливается) на котлы и заменена более новой. В скобках указан код новой детали. При заказе следует указывать код новой детали.
Взаимозаменяемость	Определяет взаимозаменяемость между новой деталью и старой. YES (ДА) – детали взаимозаменяемы NO (НЕТ) – детали НЕ взаимозаменяемы

BOILERS CONNECTION BOARD - EXPLODED VIEW
TABELLA COLLEGAMENTO CODICE CALDAIA - ESPLOSO
TABLERO UNIÓN CALDERA - EXPLOSIONADO
TABLEAU CONNECTION CODEX CHAUDIERE - VUE ECLATEE

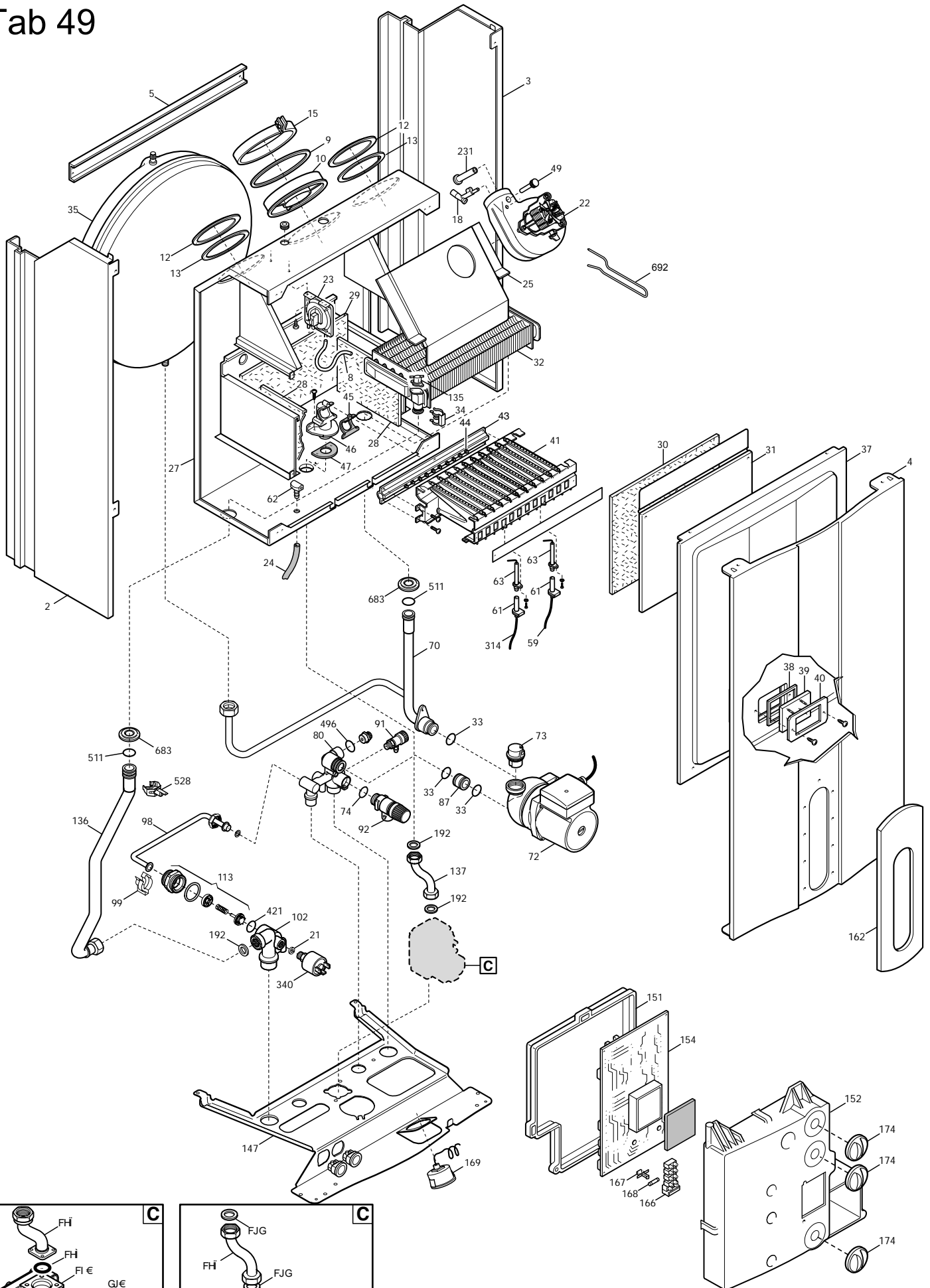
BOILER CODE	BOILER DESCRIPTION	EXPLODED REF.
CODICE CALDAIA	DESCRIZIONE CALDAIA	RIF. ESPLOSO
CODIGO CALDERA	DESCRIPCION CALDERA	REF. EXPLOSIONADO
CODE CHAUDIÈRE	DESCRIPTION CHAUDIÈRE	RÉF. EXPLOSÉE
CSB441143680	ECO3 1.140i	Tab 48
CSB441143681	ECO3 COMPACT 1.140i	Tab 48
CSB441243680	ECO3 1.240i	Tab 50
CSB441243681	ECO3 COMPACT 1.240i	Tab 50
CSB442243681	ECO3 240i	Tab 51
CSB442243682	ECO3 240i	Tab 51
CSB442243683	ECO3 COMPACT 240i	Tab 51
CSB442243684	ECO3 COMPACT 240i	Tab 352
CSB445143680	ECO3 1.140 Fi	Tab 47
CSB445143681	ECO3 COMPACT 1.140 Fi	Tab 47
CSB445143682	ECO3 COMPACT 1.140 Fi	Tab 47
CSB445243680	ECO3 1.240 Fi	Tab 49
CSB445243681	ECO3 COMPACT 1.240 Fi	Tab 49
CSB445243682	ECO3 COMPACT 1.240 Fi	Tab 49
CSB446243681	ECO3 COMPACT 240 Fi	Tab 52
CSB446243682	ECO3 COMPACT 240 Fi	Tab 52
CSB446243683	ECO3 COMPACT 240 Fi	Tab 52
CSB446243684	ECO3 COMPACT 240 Fi	Tab 52
CSB446243685	ECO3 COMPACT 240Fi	Tab 353

Tab 48

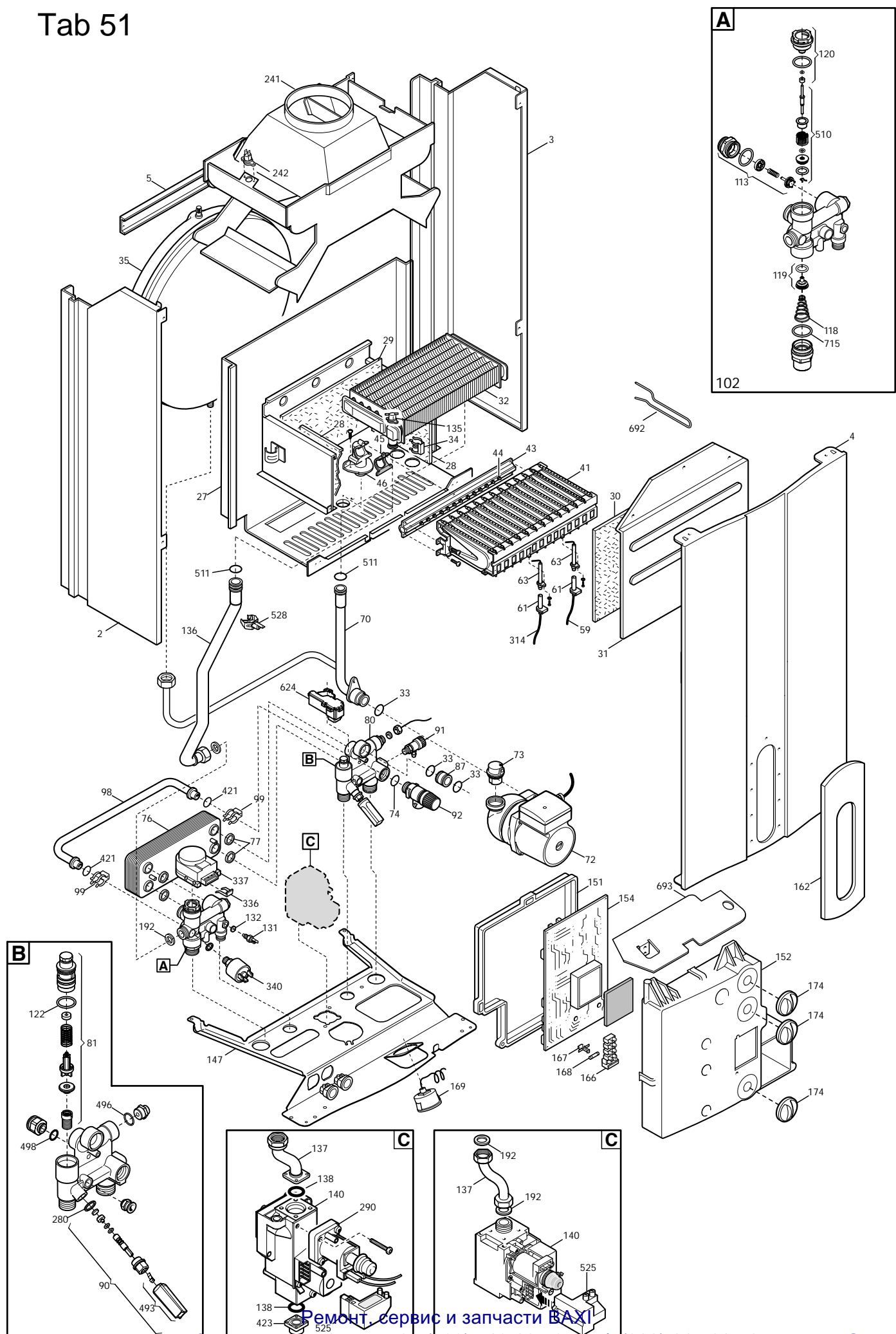


Ремонт сервис и запчасти ВАХИ

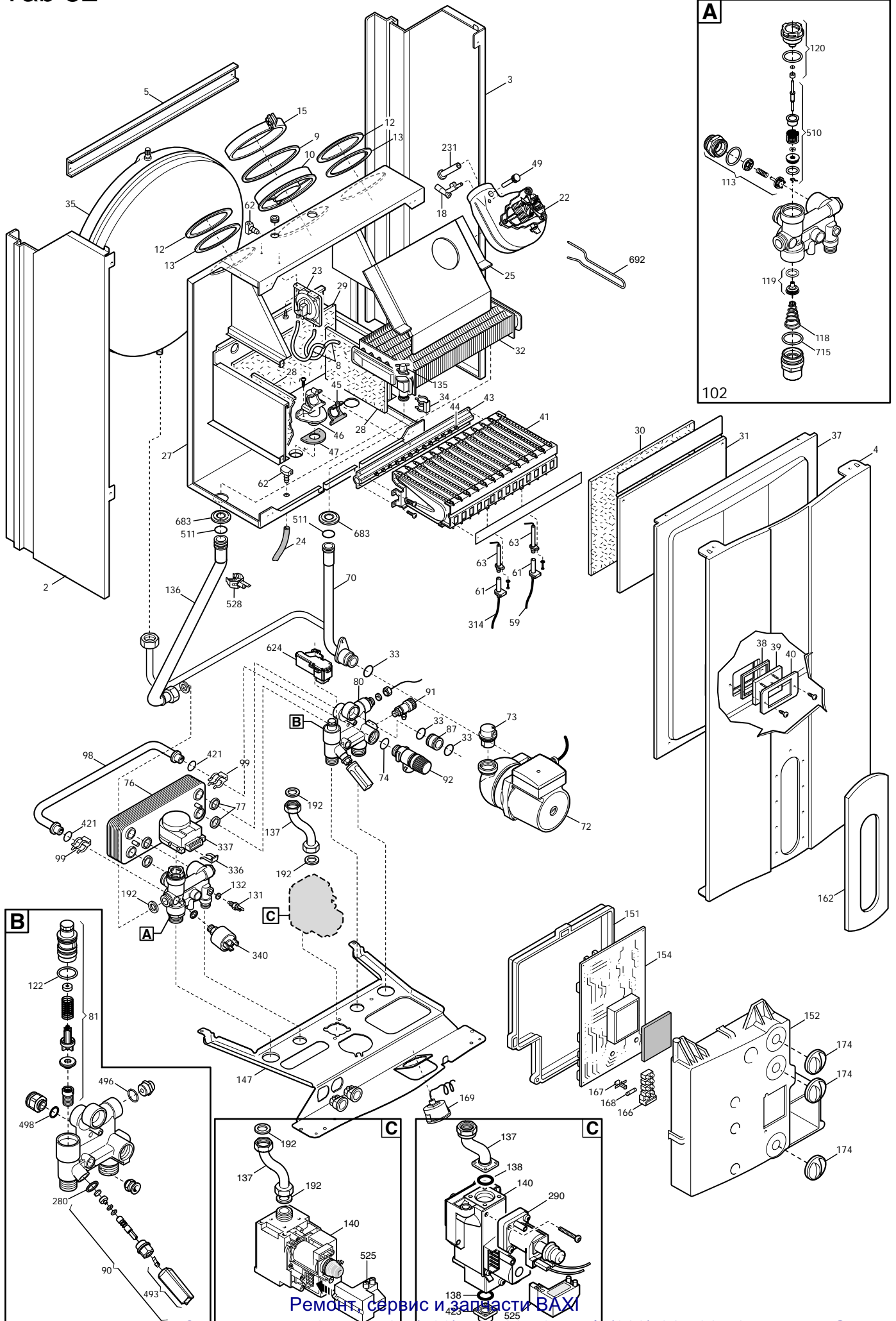
Tab 49



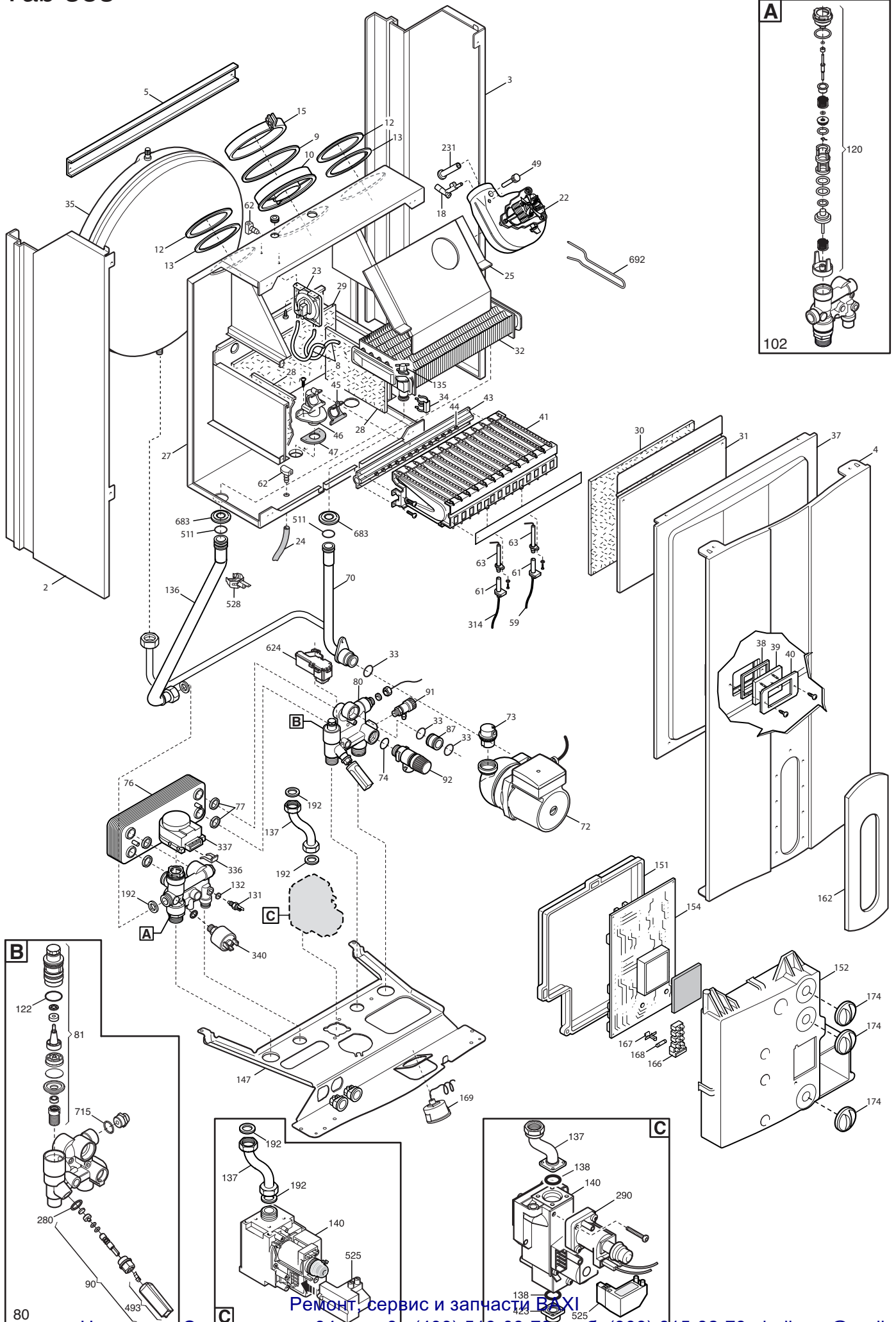
Tab 51



Ремонт, сервис и запчасти ВАН



Tab 353



Ремонт, сервис и запчасти BAXI

HOW TO READ THE SPARE PARTS CATALOGUE

In the spare part catalogue, after the exploded diagrams, there are the components lists of the boilers; this is the meaning of the different columns:

Pos.	Identification number of the component in the exploded diagram of the boiler.
Description	Short description of the component.
Code	BAXI S.p.A. code of the component.
Tab. XX	XX is the exploded diagram number of the boiler taken into consideration.
From serial number	Date (year and week) identifying the beginning of production of a component (taken from the serial number of the boiler). e.g. B005: year 2000 (B identifies the decade 2000-2009; 0 identifies the year) – 5th week. If the box is empty, the component is in use from the beginning of production of the boiler.
To serial number	Date (year and week) identifying the end of production of a component (taken from the serial number of the boiler). e.g. B012: year 2000 (B identifies the decade 2000-2009; 0 identifies the year) – 12th week. If the box is empty, the component is still in use.
Interchangeable	It identifies the interchangeability between the new component and the old one. YES: components are interchangeable. NO: components are not interchangeable.

Pos	Code	Description code	CSB441143680 1.140 F1	CSB441143681 1.140 F1	CSB441243681 1.240 F1	CSB441243680 1.240 F1	CSB442243681 2.40 F1	CSB442243682 2.40 F1	CSB442243683 2.40 F1	CSB442243684 2.33 FF	CSB445143680 1.140 F1	CSB445143681 1.140 F1	CSB445143682 1.140 F1	CSB45243680 1.240 F1	CSB45243681 1.240 F1	CSB45243682 1.240 F1	CSB46243681 240 F1	CSB46243682 240 F1	CSB46243683 240 F1	To serial number	From serial number	Interchangeable:	
2	5663680	LEFT PANEL ASSEMBLY																			B524		NO
2	5668310	LEFT PANEL ASSEMBLY	•	•	•	•	•	•													B524		NO
2	5677560	LEFT PANEL ASS. CUBE							•														
2	5677560	LEFT PANEL ASS. CUBE	•	•	•	•	•	•														B525	
2	5677580	LEFT PANEL ASS. CUBE FF																•					
2	5677580	LEFT PANEL ASS. CUBE FF											•	•	•	•	•	•	•	•		B525	
3	5663670	RIGHT PANEL ASSEMBLY																			B524		NO
3	5668300	RIGHT PANEL ASSEMBLY	•	•	•	•	•	•													B524		NO
3	5677550	RIGHT PANEL ASS. CUBE								•													
3	5677550	RIGHT PANEL ASS. CUBE	•	•	•	•	•	•														B525	
3	5677570	RIGHT PANEL ASS. CUBE FF																	•				
3	5677570	RIGHT PANEL ASS. CUBE FF											•	•	•	•	•	•	•	•		B525	
4	5115470	FRONTAL PANEL ECO3	•	•	•	•	•	•	•												B524		NO
4	5115620	FRONTAL PANEL ECO3								•													
4	5115620	FRONTAL PANEL ECO3	•	•	•	•	•	•	•													B525	
5	5113790	FRONTAL TRAVERSE	•	•	•	•	•	•	•														
8	5408080	PRESSURE SWITCH PIPE L=270																					
9	5108700	RESTRICTOR-AIR INTAKE																					
9	5115170	RESTRICTOR-AIR INTAKE D.80																					
9	5116550	FLUE REDUCTION D.82 mm																					
10	5409450	FLUE GASKET																					
12	5108690	PLATE BLANKING																					
13	5407400	SUCTION CAP GASKET																					
15	5664050	JOINT ASSEMBLY D.100 L=20																					
18	5407050	PRESSURE SENSING VENTURI																					
18	5409580	PRESSURE SENSING VENTURI 80E																					
21	5402050	WASHER-SEALING	•	•	•	•	•	•	•														
22	5663810	FAN 1 SPEED																					
22	5678500	FAN 31W																					

Pos	Code	Description code	CSB441143680 1.140 I	CSB441143681 1.140 I	CSB441243680 1.240 I	CSB441243681 1.240 I	CSB442243680 2.40 I	CSB442243681 2.40 I	CSB44243682 2.40 I	CSB44243683 2.40 I	CSB44243684 2.33 FF	CSB445143680 1.140 FI	CSB445143681 1.140 FI	CSB445143682 1.140 FI	CSB445243680 1.240 FI	CSB445243681 1.240 FI	CSB445243682 1.240 FI	CSB446243681 2.40 FI	CSB446243682 2.40 FI	CSB446243683 2.40 FI	CSB446243684 2.40 FI	CSB446243685 2.40 FI	To serial number	From serial number	Intercha ngeable:		
22	5682150	FAN																									
23	5640000	PRESSURE SWITCH																									
23	5663820	PRESSURE SWITCH 80																									
24	5407930	PIPE - VALVE COMPENSATION																									
25	5113810	CONVEYOR ASSEMBLY																									
27	5676830	COMBUSTION CHAMBER ASSEMBLY																									
27	5677210	COMBUSTION CHAMBER ASSEMBLY																									
27	5677940	COMBUSTION CHAMBER ASS. 14KW																									
27	5678490	COMBUSTION CHAMBER 14 KW FF																									
27	5685460	COMB.CHAMBER ASS. ECO3 14KW FF																									
28	5213210	INSULATING PANEL																									
28	5213220	INSULATING PANEL																									
29	5213280	INSULATING PANEL																									
30	5213370	INSULATING PANEL																									
30	5213380	FRONTAL INSULATING PANEL																									
31	5113820	COMB. CHAMBER FRONT PANEL																									
31	5114290	COMB. CHAMBER FRONTAL PANEL																									
32	5677660	PRIMARY EXCHANGER WITH CLIPS																									
32	5692530	HEATING EXCHANGER ASS.24KW GIA																									
33	5403130	O-RING 22 x 3																									
34	5113650	PRIMARY EXCHANGER FIXING CLIP																									
35	5663880	EXPANSION VESSEL																									
35	5668370	EXPANSION VESSEL 7 L																									
37	5663830	SEALED CHAMBER FRONT PANEL																									
38	5401610	VIEWING WINDOW GASKET																									
39	5203930	VIEWING WINDOW																									
40	5103360	SURROUND - VIEWING WINDOW																									
41	5663710	BURNER ASSEMBLY (13 ELEM.)																									

Pos	Code	Description code	CSB441143680 1.140 I	CSB441143681 1.140 I	CSB441243680 1.240 I	CSB441243681 1.240 I	CSB442243681 240 I	CSB442243682 240 I	CSB442243683 240 I	CSB442243684 2.33 FF	CSB445143680 1.140 FI	CSB445143681 1.140 FI	CSB445143682 1.140 FI	CSB445243680 1.240 FI	CSB445243681 1.240 FI	CSB445243682 1.240 FI	CSB446243681 240 FI	CSB446243682 240 FI	CSB446243683 240 FI	CSB446243684 240 FI	To serial number	From serial number	Intercha ngeable:	
41	5665980	BURNER ASSEMBLY PERFORMA 12e	•	•							•	•	•											
43	612960	GAS RAMP WITH INJECTORS (N.G.												•	•	•	•	•	•	•				
43	615260	GAS RAMP WITH INJECTORS			•	•	•	•	•	•														
43	619610	RAMP GAS ASS. 10 HOLE D1.18	•	•							•	•	•											
44	5666400	NATURAL GAS INJECTORS KIT												•	•	•	•	•	•	•				
44	5669460	NATURAL GAS INJECTORS KIT	•	•	•	•	•	•	•	•	•	•	•											
44	5680020	TRANSFORMATION KIT G31	•	•	•	•	•	•	•	•	•	•	•	•	•	•	•	•	•	•	•			
45	5407940	GASKET-BURNER MANIFOLD	•	•	•	•	•	•	•	•	•	•	•	•	•	•	•	•	•	•	•			
46	607990	ASSEMBLY-GAS CONNECTION/GASKET	•	•	•	•	•	•	•	•	•	•	•	•	•	•	•	•	•	•	•			
47	5404760	GASKET-GAS RAMP/SEALED CHAMB.									•	•	•	•	•	•	•	•	•	•	•			
49	5409520	HOSE ADAPTER CAP									•	•	•	•	•	•	•	•	•	•	•			
59	8419050	LEAD - IGNITION ELECTRODE	•	•	•	•	•	•	•	•	•	•	•	•	•	•	•	•	•	•	•			
61	5407830	INSULATION BOOT - ELECTRODE	•	•	•	•	•	•	•	•	•	•	•	•	•	•	•	•	•	•	•			
62	5409570	SEALED CHAMBER HOSE ADAPTER									•	•	•	•	•	•	•	•	•	•	•			
63	8422570	ELECTRODE - IGNITION	•	•	•	•	•	•	•	•	•	•	•	•	•	•	•	•	•	•	•			
70	5676860	PIPE ASS.(PUMP/EXCHANGER)ECO3									•	•	•	•	•	•	•	•	•	•	•			
70	5677270	PIPE ASS. (PUMP/EXCHANGER)	•	•	•	•	•	•	•	•														
72	5661200	PUMP UP 15-50/CONNECTOR	•	•	•	•	•	•	•	•	•	•	•	•	•	•	•	•	•	•	•			
73	607290	AUTOMATIC AIR VENT	•	•	•	•	•	•	•	•	•	•	•	•	•	•	•	•	•	•	•			
74	5406360	O-RING 14X1,78 EP	•	•	•	•	•	•	•	•	•	•	•	•	•	•	•	•	•	•	•			
76	5653650	DHW PLATE EXCHANGER					•	•	•								•	•	•	•		B649		
76	5686660	DHW PLATE EXCHANGER 10 PLATES								•										•	•			
76	5686660	DHW PLATE EXCHANGER 10 PLATES					•	•	•								•	•	•	•			B650	YES
77	5404520	DHW PLATE EXCHANGER GASKET					•	•	•	•							•	•	•	•	•			
80	5655650	HYDRAULIC INLET ASSY	•	•	•	•					•	•	•	•	•	•								
80	5676890	HYDRAULIC INLET GROUP					•	•	•								•	•	•	•				
80	5696180	ES-RR ASS. C/FILLING 15.0737																			•			
81	619050	FILTER RESTRICTOR GROUP					•	•	•	•							•	•	•	•	•			

Pos	Code	Description code	CSB441143680 1.140 F	CSB441143681 1.140 F	CSB441243680 1.240 F	CSB441243681 1.240 F	CSB442243681 240 F	CSB442243682 240 F	CSB442243683 2.33 FF	CSB442243684 2.33 FF	CSB445143680 1.140 F	CSB445143681 1.140 F	CSB445143682 1.140 F	CSB445243680 1.240 F	CSB445243681 1.240 F	CSB445243682 1.240 F	CSB446243681 240 F	CSB446243682 240 F	CSB446243683 240 F	CSB446243684 240 F	CSB446243685 240 F	To serial number	From serial number	Intercha ngeable:
87	5210710	PUMP CONNECTING ELEMENT	•	•	•	•	•	•	•	•	•	•	•	•	•	•	•	•	•	•	•			
90	611930	FILLING GROUP					•	•	•	•							•	•	•	•	•			
91	5652030	DRAINING TAP	•	•	•	•	•	•	•	•	•	•	•	•	•	•	•	•	•	•	•			
92	9951170	SAFETY VALVE 3 BAR	•	•	•	•	•	•	•	•	•	•	•	•	•	•	•	•	•	•	•			
98	5212890	BY PASS PIPE ASSY					•	•	•	•							•	•	•	•	•	B616		YES
98	5213880	BY-PASS PIPE CUBE																		•	•			
98	5213880	BY-PASS PIPE CUBE					•	•	•	•							•	•	•	•	•		B617	
98	5672770	BY-PASS PIPE ASSEMBLY	•	•	•	•					•	•	•	•	•	•								
99	8380850	FIXING CLIP	•	•	•	•	•	•	•	•	•	•	•	•	•	•	•	•	•	•	•			
102	5676490	3-WAY VALVE ASSY	•	•	•	•					•	•	•	•	•	•								
102	5676910	3 WAY VALVE ASSEMBLY					•	•	•	•							•	•	•	•	•			
102	5693870	3 WAY VALVE ASS.W.OUT BY-PASS							•	•											•			
113	617100	BY-PASS GR.	•	•	•	•	•	•	•	•	•	•	•	•	•	•	•	•	•	•	•			
114	5403820	O-RING 26,64 X 2,62					•	•	•	•							•	•	•	•	•			
118	8380520	SPRING					•	•	•	•							•	•	•	•	•			
119	605760	HYDRAULIC VENTURI ASSEMBLY					•	•	•	•							•	•	•	•	•			
120	600750	SPACER ASSEMBLY					•	•	•	•							•	•	•	•	•			
120	626710	DHW PADDLE GROUP -10.0355-								•											•	B846		
120	627880	DHW PADDLE GROUP -10.0397-								•											•		B847	YES
122	5405370	O-RING					•	•	•	•							•	•	•	•	•			
131	8434820	TEMPERATURE SENSOR					•	•	•	•							•	•	•	•	•			
132	5402830	WASHER - SENSOR SEALING					•	•	•	•							•	•	•	•	•			
135	9951610	LIMIT THERMOSTAT 105°C	•	•	•	•	•	•	•	•	•	•	•	•	•	•	•	•	•	•	•			
136	5676870	PIPE ASS.(3 WAY VALVE/EXCHANG)									•	•	•	•	•	•	•	•	•	•	•			
136	5677260	PIPE ASSEMBLY (3 WAY VALVE/EX)	•	•	•	•	•	•	•	•														
137	5676930	GAS PIPE-FF (HONEYWELL)									•	•	•	•	•	•	•	•	•	•	•			
137	5676970	GAS PIPE (SIT)									•	•	•	•	•	•	•	•	•	•	•			
137	5677010	GAS PIPE SIT- ECO3 ATM	•	•	•	•	•	•	•	•														

Pos	Code	Description code	CSB441143680 1.140i	CSB441143681 1.140i	CSB441243680 1.240i	CSB441243681 1.240i	CSB442243681 240i	CSB442243682 240i	CSB442243683 240i	CSB442243684 2.33 FF	CSB445143680 1.140 Fi	CSB445143681 1.140 Fi	CSB445143682 1.140 Fi	CSB445243680 1.240 Fi	CSB445243681 1.240 Fi	CSB445243682 1.240 Fi	CSB446243681 240 Fi	CSB446243682 240 Fi	CSB446243683 240 Fi	CSB446243684 240 Fi	CSB446243685 240 Fi	To serial number	From serial number	Intercha ngeable:
137	5677250	GAS PIPE HONEYWELL	•	•	•	•	•	•	•	•														
138	5402010	O RING 22.22x2.62	•	•	•	•	•	•	•	•	•	•	•	•	•	•	•	•	•	•	•			
140	5658830	GAS VALVE - SIGMA	•	•	•	•	•	•	•	•	•	•	•	•	•	•	•	•	•	•	•			
140	5665220	GAS VALVE HON.	•	•	•	•	•	•	•	•	•	•	•	•	•	•	•	•	•	•	•			
147	5676130	CONNECTION TRAVERSE	•	•	•	•	•	•	•	•	•	•	•	•	•	•	•	•	•	•	•			
151	5409550	ELECTRIC BOX REAR COVER	•	•	•	•	•	•	•	•	•	•	•	•	•	•	•	•	•	•	•			
152	5676950	PRINTED CONTR.PANEL ECO3	•	•	•	•	•	•	•	•	•	•	•	•	•	•	•	•	•	•	•		B708	
152	5680890	CONTROL PANEL ECO3								•			•			•				•	•			
152	5680890	CONTROL PANEL ECO3	•	•	•	•	•	•	•		•	•		•	•		•	•	•				B709	YES
154	5676960	PCB (BERTELLI)	•	•	•	•	•	•	•		•	•		•	•		•	•	•				B541	YES
154	5680230	PCB BERTELLI								•			•			•				•	•			
154	5680230	PCB BERTELLI	•	•	•	•	•	•	•		•	•		•	•		•	•	•				B542	
154	5680410	PCB HONEYWELL								•			•			•				•	•			
154	5680410	PCB HONEYWELL	•	•	•	•	•	•	•		•	•		•	•		•	•	•				B602	
162	5676980	FRONTAL PLATE ECO3 240Fi															•	•						
162	5677840	PANEL PLATE ECO3 240i					•	•																
162	5677850	PANEL PLATE - ECO3 1.240Fi												•										
162	5677860	PANEL PLATE - ECO3 1.240i			•																			
162	5678630	PRINTED PANEL ECO3 1.140Fi									•													
162	5678640	PRINTED PANEL ECO3 1.140i	•																					
162	5683720	PANEL PLATE ECO3 COMPACT		•		•			•	•		•	•		•	•			•	•	•			
166	8421590	TERMINAL BLOCK	•	•	•	•	•	•	•	•	•	•	•	•	•	•	•	•	•	•	•			
167	5405340	FUSE HOLDER	•	•	•	•	•	•	•	•	•	•	•	•	•	•	•	•	•	•	•			
168	9950580	FUSE	•	•	•	•	•	•	•	•	•	•	•	•	•	•	•	•	•	•	•			
169	9951330	MANOMETER D.40	•	•	•	•	•	•	•	•	•	•	•	•	•	•	•	•	•	•	•		B733	
169	9951650	MANOMETER D.40								•											•			
169	9951650	MANOMETER D.40	•	•	•	•	•	•	•		•	•	•	•	•	•	•	•	•	•	•		B734	YES
174	5411540	KNOB 2øEST. MAIN	•	•	•	•	•	•	•	•	•	•	•	•	•	•	•	•	•	•	•			

Pos	Code	Description code	CSB441143680 1.140 I	CSB441143681 1.140 I	CSB441243680 1.240 I	CSB441243681 1.240 I	CSB44243681 240 I	CSB44243682 240 I	CSB44243683 2.33 FF 240 I	CSB44243684 2.33 FF 240 I	CSB445143680 1.140 FI	CSB445143681 1.140 FI	CSB445143682 1.140 FI	CSB445243680 1.240 FI	CSB445243681 1.240 FI	CSB445243682 1.240 FI	CSB446243681 240 FI	CSB446243682 240 FI	CSB446243683 240 FI	CSB446243684 240 FI	To serial number	From serial number	Intercha ngeable:	
192	5404650	SEALING WASHER G 3/4	•	•	•	•	•	•	•	•	•	•	•	•	•	•	•	•	•	•				
231	5409480	FLUE INTAKE									•	•	•	•	•	•	•	•	•	•				
241	5668420	CONVEYOR ASSEMBLY			•	•	•	•	•	•														
241	5678060	FLUE CHAMBER ASSEMBLY 14KW	•	•																				
242	606930	FLUE SAFETY THERMOSTAT 60C	•	•																				
242	616160	FLUE SAFETY THERMOSTAT 70ø			•	•	•	•	•	•														
280	5207730	GASKET 14,2X18X1,5					•	•	•	•							•	•	•	•	•			
290	5665230	MODULATION COIL ASSY	•	•	•	•	•	•	•	•	•	•	•	•	•	•	•	•	•	•	•			
314	8418870	LEAD - SENSING ELECTRODE	•	•	•	•	•	•	•	•	•	•	•	•	•	•	•	•	•	•	•			
336	8380680	CLIP-RETAINING					•	•	•	•							•	•	•	•	•			
337	5647340	MOTOR-3 WAY VALVE					•	•	•	•							•	•	•	•	•			
337	5694580	3 WAY VALVE MOTOR							•												•			
340	5663750	PRESSURE SWITCH	•	•	•	•	•	•			•	•		•	•		•	•	•	•	•	B714		
340	9951690	PRESSURE SWITCH							•				•			•				•	•			
340	9951690	PRESSURE SWITCH	•	•	•	•	•	•			•	•		•	•		•	•	•	•	•		B715	YES
421	5408270	O-RING 11,91 X 2,62 NBR	•	•	•	•	•	•	•	•	•	•	•	•	•	•	•	•	•	•	•			
423	5210410	GAS VALVE CONNECTOR	•	•	•	•	•	•	•	•	•	•	•	•	•	•	•	•	•	•	•			
493	612130	FILLING KNOB ASSEMBLY					•	•	•	•							•	•	•	•	•			
496	400020	O-RING	•	•	•	•	•	•	•	•	•	•	•	•	•	•	•	•	•	•	•			
498	400030	O-RING					•	•	•	•							•	•	•	•	•			
510	600760	DHW PADDLE ASSEMBLY					•	•	•	•							•	•	•	•	•			
511	5404600	O.R. 17,86x2,62	•	•	•	•	•	•	•	•	•	•	•	•	•	•	•	•	•	•	•			
525	8511790	ANSTOSS CONNECTOR L=400mm	•	•	•	•	•	•	•	•	•	•	•	•	•	•	•	•	•	•	•			
525	8511800	SAC CONNECTOR L=400mm	•	•	•	•	•	•	•	•	•	•	•	•	•	•	•	•	•	•	•			
528	8435360	NTC SENSOR (ITS)	•	•	•	•	•	•	•	•	•	•	•	•	•	•	•	•	•	•	•			
624	8435280	SENSOR HALL EFFECT					•	•	•	•							•	•	•	•	•			
683	5408810	GASKET(GAS RAMP/SEALED CHAMBER									•	•	•	•	•	•	•	•	•	•	•			
692	5114360	PRIMARY EXCHANGER CLIPS	•	•	•	•	•	•	•	•	•	•	•	•	•	•	•	•	•	•	•			

