

BAXI



LUNA 3 HT COMFORT

SPARE PARTS CATALOGUE

- July 2008 -

Ремонт, сервис и запчасти BAXI

Москва, ул. Народного Ополчения, д. 34, стр. 3 (499) 519-03-79, моб. (903) 615-82-73 boilersp@mail.ru

КАК ЧИТАТЬ КАТАЛОГ ЗАПАСНЫХ ЧАСТЕЙ

В каталоге запасных частей, после рисунков, находятся списки деталей котлов. Вот, что означают различные колонки:

Поз. (Позиция)	Идентификационный номер детали, который используется на рисунке котла.
Наименование (Описание)	Краткое описание детали
Код	Код детали, применяемый на Baxi SpA
Slim XX	XX является номером рисунка соответствующего котла
От серийного номера	Дата (год и неделя), идентифицирующая начало производства детали (взята из серийного номера котла) например, B005: год 2000 (B определяет декаду 2000-2009; 0 определяет год)– 5-ая неделя.если клеточка пустая, деталь находится в использовании с начала производства котла
До серийного номера	Дата (год и неделя) идентифицирующая конец производства детали (взята из серийного номера котла) например, B012: год 2000 (B определяет декаду 2000-2009; 0 определяет год)– 12-ая неделя. сли клеточка пустая, деталь все еще находится в использовании.
Синим курсивом	выделяется устаревшая деталь, которая уже не устанавливается (либо пока ещё устанавливается) на котлы и заменена более новой. В скобках указан код новой детали. При заказе следует указывать код новой детали.
Взаимозаменяемость	Определяет взаимозаменяемость между новой деталью и старой. YES (ДА) – детали взаимозаменяемы NO (НЕТ) – детали НЕ взаимозаменяемы

Tab1

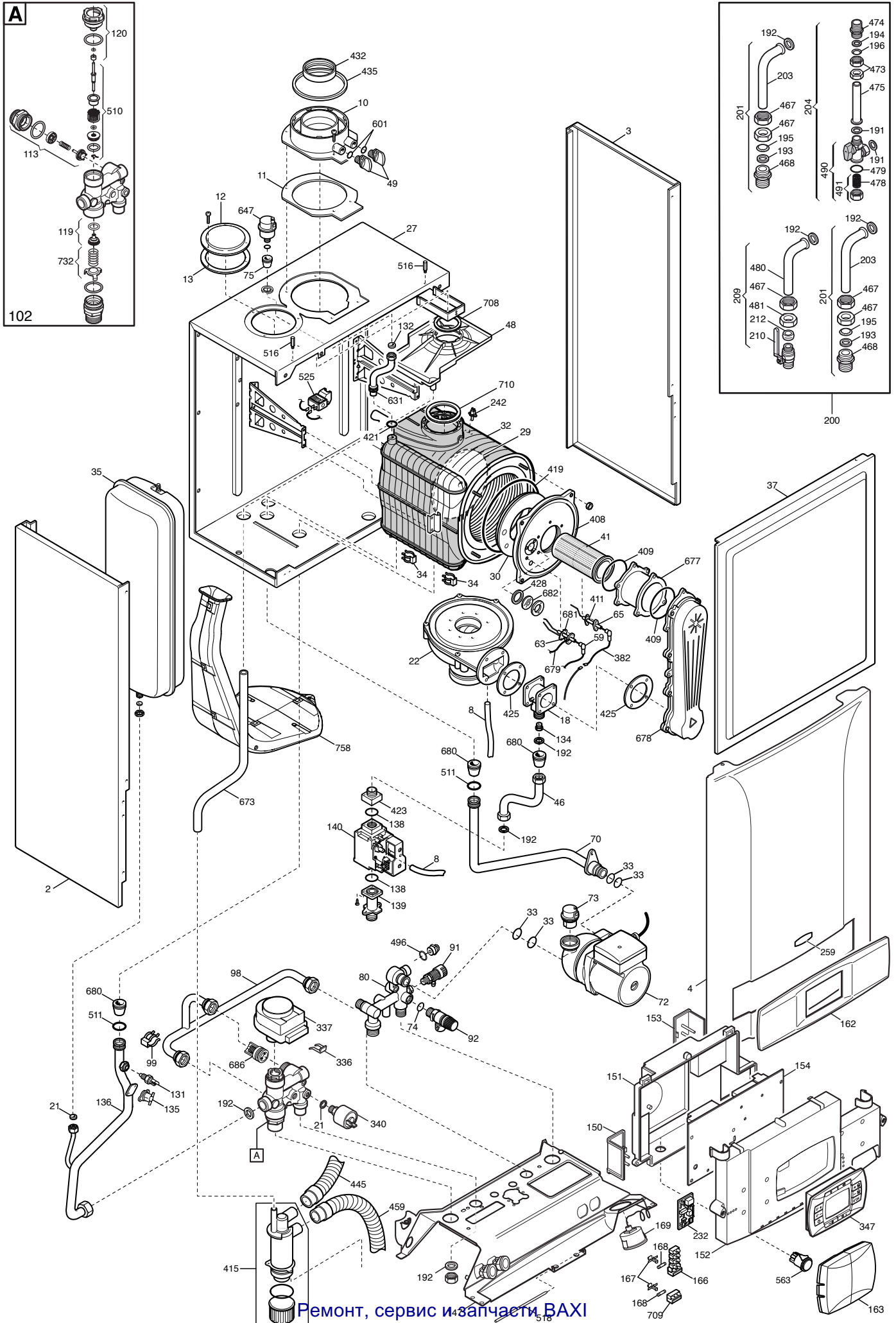
Код котла	Модель	Название таблицы
HLB455123580	LUNA3 COMFORT HT 1.120	Tab 296
HLB455243580	LUNA3 COMFORT HT 1.240	Tab 296
HLB455283580	LUNA3 COMFORT HT 1.280	Tab 296
HLB456243580	LUNA3 COMFORT HT 240	Tab 297
HLB456243581	LUNA3 COMFORT HT 240	Tab 338
HLB456283580	LUNA3 COMFORT HT 280	Tab 297
HLB456283581	LUNA3 COMFORT HT 280	Tab 297
HLB456283582	LUNA3 COMFORT HT 280	Tab 338
HLB456333580	LUNA3 COMFORT HT 330	Tab 297
HLB456333581	LUNA3 COMFORT HT 330	Tab 297
HLB456333582	LUNA3 COMFORT HT 330	Tab 338
HLB458283580	LUNA3 COMFORT MAX HT 280	Tab 298
HLB458283581	LUNA3 COMFORT MAX HT 280	Tab 298

№ Pos.	Описание	Коды/ Code	Цены для торговых и обслуживающих организаций, евро	Цены для конечного пользователя, евро	LUNA - 3 COMFORT HT 1.120 код: HLB 455123580	LUNA - 3 COMFORT HT 1.240 код: HLB 455243580	LUNA - 3 COMFORT HT 1.280 код: HLB 455283580	LUNA - 3 COMFORT HT 240 код: HLB 456243580 456243581	LUNA - 3 COMFORT HT 280 код: HLB 456283580 456283581	LUNA - 3 COMFORT HT 330 код: HLB 456333580 456333581	LUNA - 3 COMFORT MAX HT 280 код: HLB 456283580 456283581	From serial number/ начиная с серийного номера	To serial number/ до серийного номера	Inter- changeable/ взаимоза- меняемость	Code of new/ component/ Код новой детали
2	левая панель в сборе	5116220	8,75	12,50	X	X	X	X	X	X	X				
2	левая панель в сборе	5691820	14,00	20,00											
2	левая панель в сборе	5690340	20,37	29,10					X	X	X				
3	правая панель в сборе	5116210	8,75	12,50	X	X	X	X	X	X	X				
3	правая панель в сборе	5697140	20,37	29,10					X	X	X				
4	передняя панель в сборе	5115970	21,19	30,28	X	X	X	X	X	X	X				
4	передняя панель в сборе	5697160	21,37	30,53											
4	передняя панель в сборе	5697150	21,37	30,53					X	X					
8	трубка пневмореле	5410790	2,61	3,73	X	X	X	X	X	X	X				
10	фланец дымоотводного устройства	5409020	4,50	6,43	X	X	X	X	X	X	X				
11	прокладка фланца	5409010	0,82	1,18	X	X	X	X	X	X	X				
12	заглушка отверстия всасывания воздуха	5108690	1,31	1,88	X	X	X	X	X	X	X				
13	кольцевая прокладка	5407400	0,67	0,95	X	X	X	X	X	X	X				
18	устройство Вентури	5664300	16,56	23,65	X										
18	устройство Вентури	5693130	9,22	13,18		X	X		X	X	X				
18	устройство Вентури	5693120	27,37	39,10				X							
21	прокладка	5402050	0,16	0,23	X	X	X	X	X	X	X				
22	вентилятор	5691840	121,17	173,10	X										
22	вентилятор	5693090	121,17	173,10		X	X	X	X	X	X				
27	элемент камеры сгорания	5116590	14,40	20,58	X	X	X	X	X	X					
27	элемент камеры сгорания	5117220	18,74	26,78										X	
29	задняя термоизоляционная панель	5412010	2,68	3,83	X	X	X	X	X	X	X				
30	передняя термоизоляционная панель	5411020	7,19	10,28	X	X	X	X	X	X	X				
32	основной теплообменник	5671960	283,50	405,00											
32	основной теплообменник	5671950	238,74	341,05		X			X		X				
32	основной теплообменник	5671940	204,40	292,00	X			X							
33	тороидальная прокладка	5403130	0,23	0,33	X	X	X	X	X	X	X				
34	крепежные клипсы теплообменника	8380860	1,14	1,63	X	X	X	X	X	X	X				
35	расширительный бак	5662630	36,44	52,05			X				X				
35	расширительный бак	5662620	34,41	49,15	X	X		X	X						
35	расширительный бак	5690530	45,12	64,45										X	
37	изоляционная панель	5689640	31,71	45,30	X	X	X	X	X	X	X				
41	горелка в сборе	5672020	35,65	50,93			X			X	X				
41	горелка в сборе	5672010	33,99	48,55		X			X						X
41	горелка в сборе	5672000	33,69	48,13	X			X							
41	горелка в сборе	5681870	35,65	50,93			X			X					
41	горелка в сборе	5681860	35,65	50,93		X			X					X	
41	горелка в сборе	5681850	35,65	50,93	X			X							
46	фланец с прокладкой ramпы подачи газа в сборе	5672030	5,92	8,45	X	X	X	X	X	X	X				
48	основание горелки	5412170	2,54	3,63	X	X	X	X	X	X	X				
49	колпачок фланца дымохода	5409280	0,42	0,60	X	X	X	X	X	X	X				
59	кабель электрода зажигания	8513520	3,80	5,43	X	X	X	X	X	X	X				
63	электрод зажигания (или контроля пламени)	8422830	8,16	11,65	X	X	X	X	X	X	X				
65	электрод контроля пламени с кабелем	8422840	5,88	8,40	X	X	X	X	X	X	X				
70	трубка соединительная в сборе	5672040	9,40	13,43	X	X	X	X	X	X	X				
72	циркуляционный насос (UP 15-60)	5687510	88,76	126,80	X	X	X	X	X	X	X				
74	тороидальная прокладка	5406360	0,23	0,33	X	X	X	X	X	X	X				
75	прокладка	5409240	1,14	1,63	X	X	X	X	X	X	X				
76	Теплообменник ГВС на 20 пластин	5689930	85,91	122,73					X	X	X				
76	Теплообменник ГВС на 14 пластин	5686680	56,16	80,23				X							
77	прокладка вторичного теплообменника	5404520	0,67	0,95					X	X	X				
80	гидравлический узел подачи	5655650	52,80	75,43	X	X	X								
80	гидравлический узел подачи	5671540	52,80	75,43						X	X				
80	гидравлический узел подачи	5671530	52,80	75,43				X	X						
80	гидравлический узел подачи	5696720	52,78	75,40						X					
80	гидравлический узел подачи	5696230	52,78	75,40				X	X						
81	фильтр и устройство Вентури в сборе	617140	12,72	18,18						X	X				
81	фильтр и устройство Вентури в сборе	617060	12,72	18,18				X	X						
83	ограничитель потока воды (10 л/мин)	5666120	5,67	8,10						X				X	
83	ограничитель потока воды (8 л/мин)	5666110	5,67	8,10				X	X						
87	трубка возврата из системы отопления	5210710	1,94	2,78				X	X	X	X				

Ремонт, сервис и запчасти BAXI

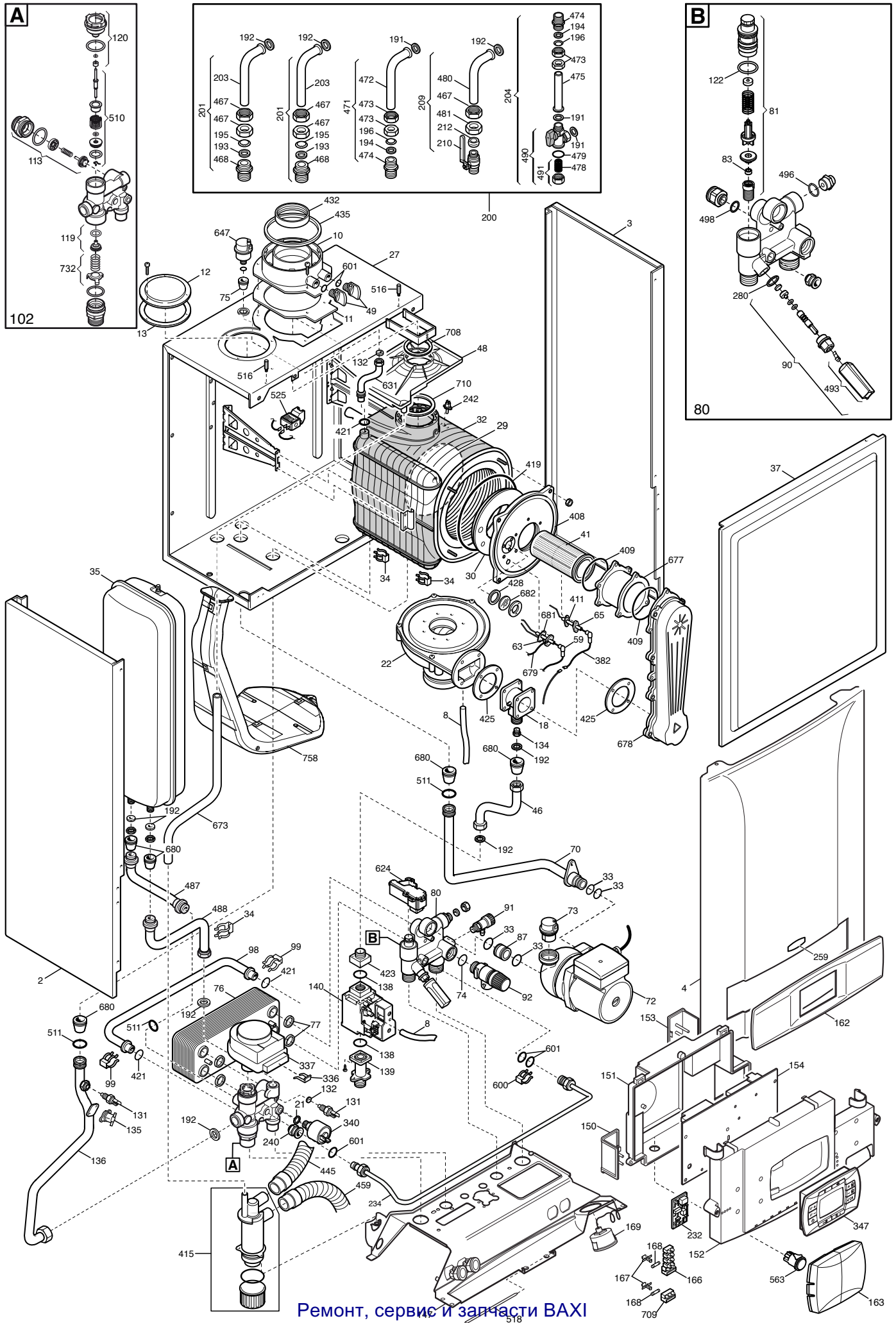
Москва, ул. Народного Ополчения, д. 34, стр. 3 (499) 519-03-79, моб. (903) 615-82-73 boilersp@mail.ru

Tab 296



Ремонт, сервис и запчасти ВАН

Tab 298



Ремонт, сервис и запчасти BAXI

HOW TO READ THE SPARE PARTS CATALOGUE

In the spare part catalogue, after the exploded diagrams, there are the components lists of the boilers; this is the meaning of the different columns:

Pos.	Identification number of the component in the exploded diagram of the boiler.
Description	Short description of the component.
Code	BAXI S.p.A. code of the component.
Tab. XX	XX is the exploded diagram number of the boiler taken into consideration.
From serial number	Date (year and week) identifying the beginning of production of a component (taken from the serial number of the boiler). e.g. B005: year 2000 (B identifies the decade 2000-2009; 0 identifies the year) – 5th week. If the box is empty, the component is in use from the beginning of production of the boiler.
To serial number	Date (year and week) identifying the end of production of a component (taken from the serial number of the boiler). e.g. B012: year 2000 (B identifies the decade 2000-2009; 0 identifies the year) – 12th week. If the box is empty, the component is still in use.
Interchangeable	It identifies the interchangeability between the new component and the old one. YES: components are interchangeable. NO: components are not interchangeable.

BOILERS CONNECTION BOARD - EXPLODED VIEW
TABELLA COLLEGAMENTO CODICE CALDAIA - ESPLOSO
TABLERO UNIÓN CALDERA - EXPLOSIONADO
TABLEAU CONNECTION CODEX CHAUDIERE - VUE ECLATEE

BOILER CODE	BOILER DESCRIPTION	EXPLODED REF.
CODICE CALDAIA	DESCRIZIONE CALDAIA	RIF. ESPLOSO
CODIGO CALDERA	DESCRIPCION CALDERA	REF. EXPLOSIONADO
CODE CHAUDIÈRE	DESCRIPTION CHAUDIÈRE	RÉF. EXPLOSÉE
HLB455123580	LUNA3 COMFORT HT 1.120	Tab 296
HLB455243580	LUNA3 COMFORT HT 1.240	Tab 296
HLB455283580	LUNA3 COMFORT HT 1.280	Tab 296
HLB456243580	LUNA3 COMFORT HT 240	Tab 297
HLB456243581	LUNA3 COMFORT HT 240	Tab 338
HLB456283580	LUNA3 COMFORT HT 280	Tab 297
HLB456283581	LUNA3 COMFORT HT 280	Tab 297
HLB456283582	LUNA3 COMFORT HT 280	Tab 338
HLB456333580	LUNA3 COMFORT HT 330	Tab 297
HLB456333581	LUNA3 COMFORT HT 330	Tab 297
HLB456333582	LUNA3 COMFORT HT 330	Tab 338
HLB458283580	LUNA3 COMFORT MAX HT 280	Tab 298
HLB458283581	LUNA3 COMFORT MAX HT 280	Tab 298



Pos	Code	Description code	HL B458283581	LUNA3 C. MAX HT280	HL B458283580	LUNA3 C. MAX HT280	HL B456333582	LUNA3 COMF HT 330	HL B456333581	LUNA3 COMF HT 330	HL B456333580	LUNA3 COMF HT 330	HL B456283582	LUNA3 COMF HT 280	HL B456283581	LUNA3 COMF HT 280	HL B456243581	LUNA3 COMF HT 240	HL B456243580	LUNA3 COMF HT 240	HL B455283580	LUNA3 COMF HT 1.280	HL B455243580	LUNA3 COMF HT 1.240	HL B455123580	LUNA3 COMF HT 1.120	To serial number	From serial number	Interchangeable:	
2	5116220	LEFT PANEL HT	•		•																									
2	5690340	LEFT PANEL ASSEMBLY HT											•	•																
2	5691820	LEFT PANEL ASSEMBLY MAX HTE							•	•																				
3	5116210	RIGHT PANEL HT	•	•	•	•	•	•																						
3	5697140	RIGHT PANEL ASS.HT WITH INSUL.								•	•		•	•																
4	5115970	FRONTAL PANEL LUNA3	•	•	•	•	•	•																						
4	5697150	FRONTAL PANEL ASS.WITH INSULAT											•	•																
4	5697160	FRONT.PAN.ASS.MAX WITH INSULAT																												
8	5410790	PYPE	•	•	•	•	•	•	•	•	•	•	•	•	•	•	•	•	•	•	•	•	•	•	•	•	•	•	•	•
10	5409020	FLUE ADAPTOR HE	•	•	•	•	•	•	•	•	•	•	•	•	•	•	•	•	•	•	•	•	•	•	•	•	•	•	•	•
11	5409010	GASKET ADAPTOR	•	•	•	•	•	•	•	•	•	•	•	•	•	•	•	•	•	•	•	•	•	•	•	•	•	•	•	•
12	5108690	PLATE BLANKING	•	•	•	•	•	•	•	•	•	•	•	•	•	•	•	•	•	•	•	•	•	•	•	•	•	•	•	•
13	5407400	SUCTION CAP GASKET	•	•	•	•	•	•	•	•	•	•	•	•	•	•	•	•	•	•	•	•	•	•	•	•	•	•	•	•
18	5664300	VENTURI ASSEMBLY .12	•																											
18	5693120	MIXING AIR-GAS D.18				•	•																							
18	5693130	MIXING AIR/GAS D.21		•	•			•	•	•	•	•	•	•	•	•	•	•	•	•	•	•	•	•	•	•	•	•	•	•
21	5402050	WASHER-SEALING	•	•	•	•	•	•	•	•	•	•	•	•	•	•	•	•	•	•	•	•	•	•	•	•	•	•	•	•
22	5691840	FAN RG128/UB 230V-55667.11925-	•																											
22	5693090	FAN NRG 118/0800-3612-		•	•	•	•	•	•	•	•	•	•	•	•	•	•	•	•	•	•	•	•	•	•	•	•	•	•	•
27	5116590	SEALED CHAMBER REAR PANEL	•	•	•	•	•	•	•	•	•	•	•	•	•	•	•	•	•	•	•	•	•	•	•	•	•	•	•	•
27	5117220	COMBUSTION CHAMBER MAX HTE																												
29	5412010	CERAMIC PANEL BASIC	•	•	•	•	•	•	•	•	•	•	•	•	•	•	•	•	•	•	•	•	•	•	•	•	•	•	•	•
30	5411020	INSULATION PANEL	•	•	•	•	•	•	•	•	•	•	•	•	•	•	•	•	•	•	•	•	•	•	•	•	•	•	•	•
32	5671940	HEAT EXCHANGER BASIC 4E	•			•	•																							
32	5671950	HEAT EXCHANGER		•				•	•	•																				
32	5671960	HEAT EXCHANGER				•			•	•																				
33	5403130	O-RING 22 x 3	•	•	•	•	•	•	•	•	•	•	•	•	•	•	•	•	•	•	•	•	•	•	•	•	•	•	•	•



Pos	Code	Description code	HLB455123580 LUNA3 COMF HT 1.240	HLB455283580 LUNA3 COMF HT 1.280	HLB455283580 LUNA3 COMF HT 1.240	HLB456243580 LUNA3 COMF HT 240	HLB456243580 LUNA3 COMF HT 280	HLB456283580 LUNA3 COMF HT 280	HLB456283580 LUNA3 COMF HT 330	HLB456333580 LUNA3 COMF HT 330	HLB456333580 LUNA3 C. MAXX HT280	HLB456333580 LUNA3 C. MAXX HT280	To serial number	From serial number	Intercha ngeable:
34	8380860	FIXING CLIP	•	•	•	•	•	•	•	•	•	•			
35	5662620	EXPANSION VESSEL 8L	•	•		•	•	•	•						
35	5662630	EXPANSION VESSEL 10 L			•				•	•					
35	5690530	EXPANSION VESSEL 10L									•	•			
37	5689640	COMB CHAMBER FRONTAL PANEL	•	•	•	•	•	•	•	•	•	•			
41	5672000	BURNER 4E BASIC	•			•	•								
41	5672010	BURNER		•			•	•	•		•	•			
41	5672020	BURNER			•				•	•	•				
41	5681850	BURNER 4 ELEMENTS	•			•	•								
41	5681860	BURNER 5 ELEMENTS		•			•	•	•		•	•			
41	5681870	BURNER 6 ELEMENTS			•				•	•	•				
46	5672030	GAS PIPE ASSY	•	•	•	•	•	•	•	•	•	•			
48	5412170	REDUCTION 80/60	•	•	•	•	•	•	•	•	•	•			
49	5409280	TAP ADAPTOR	•	•	•	•	•	•	•	•	•	•			
59	8513520	LEAD - IGNITION	•	•	•	•	•	•	•	•	•	•			
63	8422830	ELECTRODE - IGNITION	•	•	•	•	•	•	•	•	•	•			
65	8422840	ELECTRODE - IONISATION	•	•	•	•	•	•	•	•	•	•			
70	5672040	RETURN PIPE ASSY	•	•	•	•	•	•	•	•	•	•			
72	5687510	PUMP UP 15-60 AO C/CON 3SPEED	•	•	•	•	•	•	•	•	•	•			
73	607290	AUTOMATIC AIR VENT	•	•	•	•	•	•	•	•	•	•			
74	5406360	O-RING 14X1,78 EP	•	•	•	•	•	•	•	•	•	•			
75	5409240	GROMMET - PIPE ASSY D.10	•	•	•	•	•	•	•	•	•	•			
76	5686680	DHW PLATE EXCHANGER 14 PLATE				•	•								
76	5689930	EXCHANGER 20 PLATE TO PLATE					•	•	•	•	•	•			
77	5404520	DHW PLATE EXCHANGER GASKET				•	•	•	•	•	•	•			
80	5655650	HYDRAULIC INLET ASSY	•	•	•										
80	5671530	HALL SENS. GROUP 8L WITH TAP				•	•	•							
80	5671540	DHW INLET/HEAT.RET.HALL EF/TAP							•	•	•	•			



Pos	Code	Description code	HLB458283581 LUNA3 C. MAX HT280	HLB458283580 LUNA3 C. MAX HT280	HLB456333582 LUNA3 COMF HT 330	HLB456333581 LUNA3 COMF HT 330	HLB456333580 LUNA3 COMF HT 330	HLB456283582 LUNA3 COMF HT 280	HLB456283581 LUNA3 COMF HT 280	HLB456283580 LUNA3 COMF HT 280	HLB456243581 LUNA3 COMF HT 240	HLB456243580 LUNA3 COMF HT 240	HLB455283580 LUNA3 COMF HT 1280	HLB455243580 LUNA3 COMF HT 1240	HLB455123580 LUNA3 COMF HT 1120	To serial number	From serial number	Intercha ngeable:
80	5696230	DHW INLET/HEAT.RET.HALL EF 8L																
80	5696720	DHW INL/HEAT.RET.10L WOUT BYPA																
81	617060	FILTER RESTRICTOR GROUP 8L																
81	617140	FILTER RESTRICTOR 10L																
83	5666110	RESTRICTOR																
83	5666120	FLOW RESTRICTOR																
87	5210710	PUMP CONNECTING ELEMENT																
90	611930	FILLING GROUP																
91	5652030	DRAINING TAP																
92	9951170	SAFETY VALVE 3 BAR																
98	5212890	BY PASS PIPE ASSY																
98	5672770	BY-PASS PIPE ASSEMBLY																
99	8380850	FIXING CLIP																
102	5683540	3 WAY VALVE/MB GROUP LUNA3																
102	5687140	MR-US ASSEM LUNA3 15.0633																
102	5687440	MR-US ASS. LUNA3 15.0616																
102	5696040	3 WAY VALVE ASS.W.OUT BY-PASS																
113	617100	BY-PASS GR.																
119	605760	HYDRAULIC VENTURI ASSEMBLY																
120	600750	SPACER ASSEMBLY																
120	626710	DHW PADDLE GROUP -10.0355-																
122	5405370	O-RING																
131	8435400	NTC SENSOR																
132	5402830	WASHER - SENSOR SEALING																
134	5212120	INJECTOR																
134	5212140	INJECTOR																
134	5212150	INJECTOR																
135	9950760	THERMOSTAT - LIMIT																



Pos	Code	Description code	HLB455123580 LUNA3 COMF HT 1.120	HLB455283580 LUNA3 COMF HT 1.280	HLB455283580 LUNA3 COMF HT 1.40	HLB455283580 LUNA3 COMF HT 2.40	HLB456243581 LUNA3 COMF HT 2.80	HLB456243581 LUNA3 COMF HT 2.80	HLB456283580 LUNA3 COMF HT 2.80	HLB456283580 LUNA3 COMF HT 2.80	HLB456283581 LUNA3 COMF HT 2.80	HLB456333582 LUNA3 COMF HT 3.30	HLB456333581 LUNA3 COMF HT 3.30	HLB456333581 LUNA3 COMF HT 3.30	HLB458283580 LUNA3 C. MAX HT280	HLB458283580 LUNA3 C. MAX HT280	To serial number	From serial number	Intercha ngeable:
136	5681400	PIPE ASS.(3 WAY VALVE/EXCHANG)	•	•		•	•	•	•	•									
136	5681410	PIPE ASS.(3 WAY VALVE/EXCHANG)				•					•	•							
136	5690550	PIPE ASS(3WV/EXCHANG) MAX 4/5E													•	•			
138	5402010	O RING 22.22x2.62	•	•	•	•	•	•	•	•	•	•	•	•	•	•			
139	5206620	CONNECTOR-GAS VALVE INLET	•	•	•	•	•	•	•	•	•	•	•	•	•	•			
140	5671930	GAS VALVE	•	•	•	•	•	•	•	•	•	•	•	•	•	•			
147	5680910	SUPPORT FRAME LUNA3				•	•	•	•	•	•	•	•	•	•	•			
147	5683010	CONNECTION TRAVERSE LUNA3	•	•	•														
150	5412180	TERMINAL BLOCK COVER	•	•	•	•	•	•	•	•	•	•	•	•	•	•			
151	5413400	BOX COVER LUNA3 WITH HOLE	•	•	•	•	•	•	•	•	•	•	•	•	•	•			
152	5412490	LUNA3 COMFORT CONTROL PANEL	•	•	•	•	•	•	•	•	•	•	•	•	•	•			
153	5407660	PANEL - ACCESS	•	•	•	•	•	•	•	•	•	•	•	•	•	•			
154	5691540	PCB LMU34 AVS77 WITH INSTR.IT	•	•	•	•	•	•	•	•	•	•	•	•	•	•			
162	5412500	PANEL PLATE ASSEMBLY	•	•	•	•	•	•	•	•	•	•	•	•	•	•			
163	5412510	COVER PLATE	•	•	•	•	•	•	•	•	•	•	•	•	•	•			
166	8421590	TERMINAL BLOCK	•	•	•	•	•	•	•	•	•	•	•	•	•	•			
167	5405340	FUSE HOLDER	•	•	•	•	•	•	•	•	•	•	•	•	•	•			
168	9950580	FUSE	•	•	•	•	•	•	•	•	•	•	•	•	•	•			
169	9951650	MANOMETER D.40	•	•	•	•	•	•	•	•	•	•	•	•	•	•			
191	5408970	WASHER - SEALING G1/2	•	•	•	•	•	•	•	•	•	•	•	•	•	•			
192	5404650	SEALING WASHER G 3/4	•	•	•	•	•	•	•	•	•	•	•	•	•	•			
193	5400940	RUBBER GASKET G 3/4	•	•	•	•	•	•	•	•	•	•	•	•	•	•			
194	5400950	RUBBER GASKET G 1/2	•	•	•	•	•	•	•	•	•	•	•	•	•	•			
195	5101880	METAL RING G 3/4	•	•	•	•	•	•	•	•	•	•	•	•	•	•			
196	5101890	METAL RING G 1/2	•	•	•	•	•	•	•	•	•	•	•	•	•	•			
200	5626010	CONNECTION ASSEMBLY				•	•	•	•	•	•	•	•	•	•	•			
200	5628320	CONNECTION ASSEMBLY	•	•	•														
201	5625950	CONNECTION HEATING ASSEMBLY	•	•	•	•	•	•	•	•	•	•	•	•	•	•			



Pos	Code	Description code	HLB455123580 LUNA3 COMF HT 1.240	HLB455283580 LUNA3 COMF HT 1.280	HLB455243580 LUNA3 COMF HT 1.240	HLB456283580 LUNA3 COMF HT 240	HLB456243581 LUNA3 COMF HT 280	HLB456283581 LUNA3 COMF HT 280	HLB456283582 LUNA3 COMF HT 330	HLB456333581 LUNA3 COMF HT 330	HLB456333582 LUNA3 COMF HT 330	HLB458283580 LUNA3 C. MAX HT280	HLB458283580 LUNA3 C. MAX HT280	To serial number	From serial number	Intercha ngeable:
203	5628020	CONNECTING PIPE	•	•	•	•	•	•	•	•	•	•	•			
204	5625980	CONNECT.SANITARY AND INLET TAP	•	•	•	•	•	•	•	•	•	•	•			
209	5627620	CONNECTION GAS INLET TAP	•	•	•	•	•	•	•	•	•	•	•			
210	9950830	GAS TAP	•	•	•	•	•	•	•	•	•	•	•			
212	5408330	BICONIC GASKET	•	•	•	•	•	•	•	•	•	•	•			
232	5690110	PCB INTERFACE AGU2.002	•	•	•	•	•	•	•	•	•	•	•			
234	5689310	FILLING PIPE ASS.LUNA3 CANADA			•	•	•	•	•	•	•	•	•			
240	618480	NON RETURN VALVE GROUP			•	•	•	•	•	•	•	•	•			
242	8435270	NTC SENSOR	•	•	•	•	•	•	•	•	•	•	•			
259	5681120	BRAND BAXI LUNA3	•	•	•	•	•	•	•	•	•	•	•			
280	5207730	GASKET 14,2X18X1,5			•	•	•	•	•	•	•	•	•			
336	8380680	CLIP-RETAINING	•	•	•	•	•	•	•	•	•	•	•			
337	5647340	MOTOR-3 WAY VALVE	•	•	•	•	•	•	•	•	•	•	•			
337	5694580	3 WAY VALVE MOTOR				•		•		•						
340	9951690	PRESSURE SWITCH	•	•	•	•	•	•	•	•	•	•	•			
347	5688360	REMOTE CONTROL AVS77 SIEMENS	•	•	•	•	•	•	•	•	•	•	•			
382	8511130	FLAME SENSING CABLE	•	•	•	•	•	•	•	•	•	•	•			
408	5212900	COMB.CHAMBER UPPER COVER	•	•	•	•	•	•	•	•	•	•	•			
409	5413530	GASKET BURNER	•	•	•	•	•	•	•	•	•	•	•			
411	5409110	FLAME SENSING ELEC.GASKET	•	•	•	•	•	•	•	•	•	•	•			
415	5682350	TRAP ASS. BASIC	•	•	•	•	•	•	•	•	•	•	•			
419	5411000	COMB.CHAMBER GASKET	•	•	•	•	•	•	•	•	•	•	•			
421	5408270	O-RING 11,91 X 2,62 NBR	•	•	•	•	•	•	•	•	•	•	•			
423	5210410	GAS VALVE CONNECTOR	•	•	•	•	•	•	•	•	•	•	•			
425	5411420	FAN GASKET	•	•	•	•	•	•	•	•	•	•	•			
428	5409290	GASKET	•	•	•	•	•	•	•	•	•	•	•			
432	5410420	WASHER DIA 60 OUTLET BEND	•	•	•	•	•	•	•	•	•	•	•			
435	5407550	WASHER DIA100 OUTER ADAPT SEAL	•	•	•	•	•	•	•	•	•	•	•			



Pos	Code	Description code	HLB458283581 LUNA3 C. MAX HT280	HLB458283580 LUNA3 C. MAX HT280	HLB456333582 LUNA3 COMF HT 330	HLB456333581 LUNA3 COMF HT 330	HLB456333580 LUNA3 COMF HT 330	HLB456283582 LUNA3 COMF HT 280	HLB456283581 LUNA3 COMF HT 280	HLB456283580 LUNA3 COMF HT 280	HLB456243581 LUNA3 COMF HT 240	HLB456243580 LUNA3 COMF HT 240	HLB455283580 LUNA3 COMF HT 1.280	HLB455243580 LUNA3 COMF HT 1.240	HLB455123580 LUNA3 COMF HT 1.120	To serial number	From serial number	Intercha ngeable:
999	8513240	CABLE POWER V3V/GV/PUMP	•	•	•	•	•	•	•	•	•	•	•	•	•			
999	8513250	CABLE REMOTE CONTROL	•	•	•	•	•	•	•	•	•	•	•	•	•			
999	8513260	CABLE CONN. ZONE VALVE	•	•	•	•	•	•	•	•	•	•	•	•	•			
999	8513270	CABLE HOUSEHOLD/PCB	•	•	•	•	•	•	•	•	•	•	•	•	•			